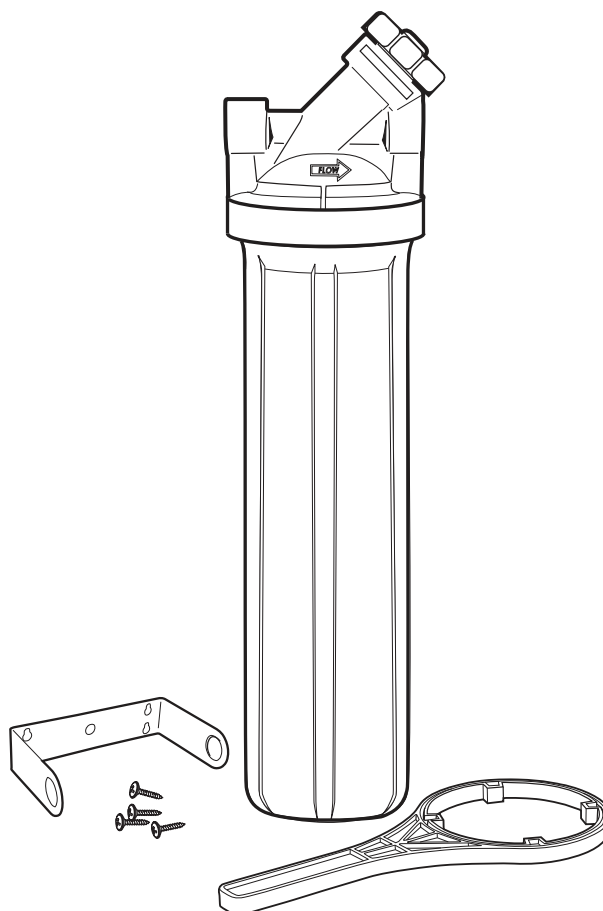




LR-BB50
HEAVY DUTY WATER FILTRATION SYSTEM
INSTALLATION AND OPERATION MANUAL

LR-BB50
SISTEMA DE FILTRACIÓN DE AGUA DE SERVICIO PESADO
MANUAL DE INSTALACIÓN Y OPERACIÓN

LR-BB50
SYSTÈME DE FILTRATION D'EAU ROBUSTE
MANUEL D'INSTALLATION ET D'UTILISATION





LR-BB50 Heavy Duty Filtration System

INSTALLATION INSTRUCTIONS

English..... Pages 4-7

Sistema de filtración de servicio pesado LR-BB50

INSTRUCCIONES DE INSTALACIÓN

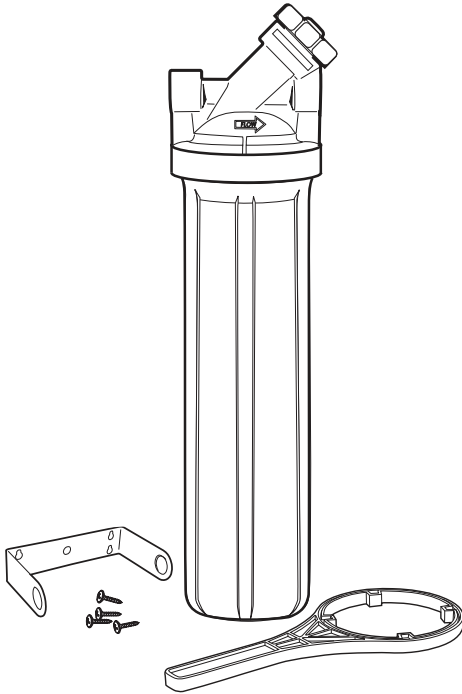
Español Páginas 8-11

Système de filtration d'eau robuste LR-BB50

INSTRUCTIONS D'INSTALLATION

Français..... Pages 12-15

ENGLISH



OPERATING SPECIFICATIONS

Flow Rate:	10 gpm
Pressure Range:	30-90 psi
Temperature Range:	40°-100°F

PRECAUTIONS

⚠ WARNING Risk of electrical shock. If your water pipes are used to ground your home's electrical system, install a No. 8 AWG jumper wire (or larger) around the filter. The jumper wire must be connected at both ends by a pressure wire fitting or other connection that satisfies NEC or CEC and local codes. Consult a building inspector or licensed electrician for more information.

⚠ WARNING Do not use with water that is microbiologically unsafe or of unknown quality without adequate disinfection before or after the system.

⚠ WARNING Systems certified for cyst reduction may be used on disinfected waters that may contain filterable cysts.

CAUTION Filter must be protected against freezing, which can cause cracking of the filter and water leakage.

CAUTION The rubber O-ring provides the water-tight seal between the cap and the bottom of the housing. It is important that the O-ring be properly seated in the groove above the threads of the housing or a water leak could occur.

CAUTION Because of the product's limited service life and to prevent costly repairs or possible water damage, we strongly recommend that the bottom of all plastic housings be replaced every five years for clear and every ten years for opaque. If the bottom of your housing has been in use for longer than this period, it should be replaced immediately. Date the bottom of any new or replacement housing to indicate the next recommended replacement date.

CAUTION Do not use electrical heating tape on this unit.

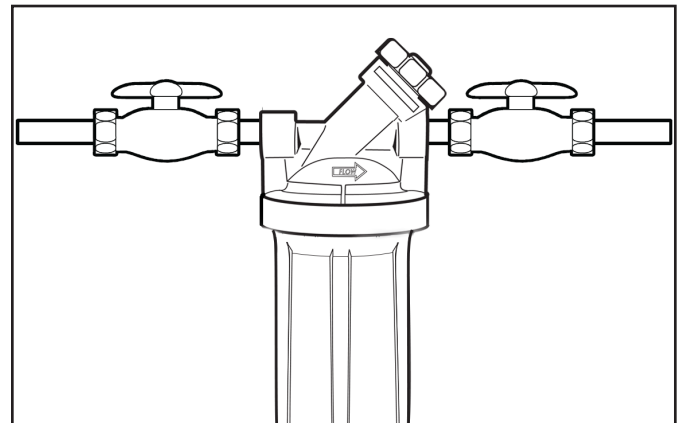
NOTES:

- For cold water use only.
- The contaminants or other substances removed or reduced by this water treatment device are not necessarily in your water. Ask your local water municipality for a copy of their water analysis, or have your water tested by a reputable water testing lab.
- Filter cartridge life varies depending on filter type, usage, and water conditions.
- The replacement filter cartridge used with this system has a limited service life. Changes in taste, odor, or flow of the water being filtered indicate that the cartridge should be replaced.
- Use only Pentair® replacement cartridges.
- This installation must comply with all applicable state and local regulations.
- Use only plumber tape without adhesive backing to seal joints. Do not use pipe compound (pipe dope), sticks, or similar compounds with this unit; they contain petroleum derivatives which will cause crazing and cracking of the plastic in the filter housing.
- Use only soap and water to clean filter housing and components.
- After prolonged periods of non-use, such as a vacation, it is recommended that the system be flushed thoroughly. Let water run for 5-6 minutes before using.
- Do not use a torch near the unit.
- An activated carbon cartridge may contain a small amount of carbon fines (very fine black powder). A new cartridge, after installation, should be flushed with sufficient water to remove the fines before using the water.
- Wear safety glasses during installation.
- Spent adsorption media will not be regenerated and used.
- If adsorption media is affected by chlorine, influent will be treated to remove chlorine.

INSTALLATION INSTRUCTIONS

NOTE:

- Please read all instructions, specifications, and precautions before installing and using your water filter.
- There must be a shut-off valve before the filter.
- Install filter after water meter or pressure tank.
- Numbered diagrams correspond with numbered steps.
- Before installing the filter, determine where the unit will be located and what type of pipe the unit will connect to. The filter head has 1-inch NPT threaded connections molded into it. Allow a 1-1/2 inch clearance below the housing to allow for changing the cartridge.
- The recommended installation has a shut-off valve on both the inlet and outlet sides of the filter. The installation shown uses copper piping. The weight of the filter should be supported so it does not stress the pipes. The main house water shut-off valve can be used as the inlet side shut-off valve.



Suggested installation (10" Filter Housing shown)

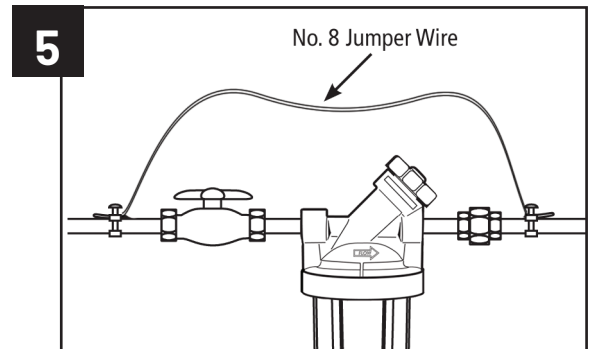
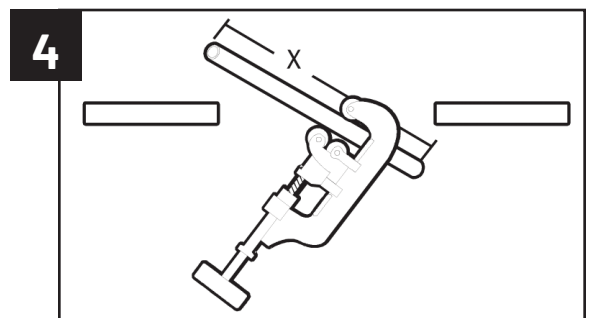
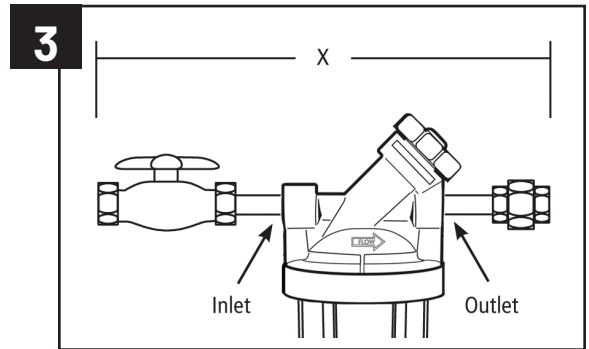
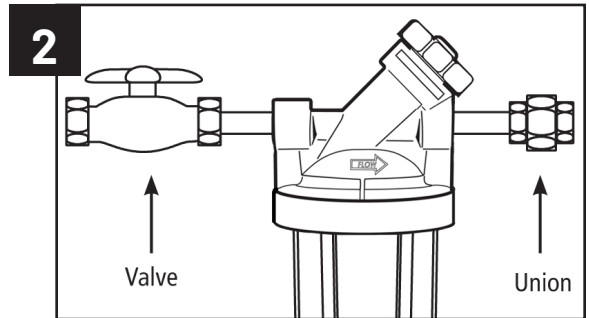
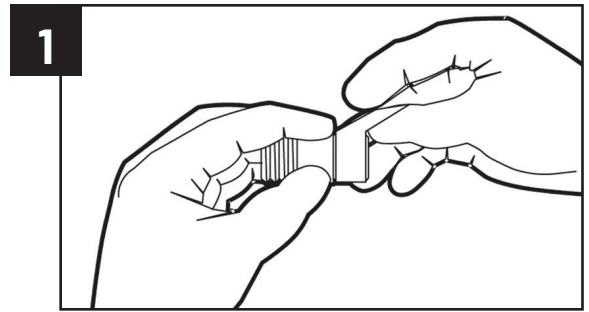
1. Apply about three wraps of plumber tape in clockwise direction to pipe threads of each fitting.
2. Assemble all fittings. Start adapters into cap by hand. Use a wrench to tighten firmly. **DO NOT OVER-TIGHTEN.**
3. Measure length (shown as X on diagram) across assembled fittings and subtract 1-inch if you are installing on 3/4-inch pipe, or 1-1/2 inches if you are installing on 1-inch pipe. Mark section of pipe to be removed.
4. Turn off the main water supply valve and open a faucet on the lowest level of your home to drain the system. Cut the correct length of pipe. Use a pipe cutter or hacksaw. File or sand the ends of the pipe to make sure they are smooth and square.

NOTE: Have a bucket handy to catch any water that may come out of the pipe.

5. Align filter assembly with ends of pipe, making certain cap opening marked "IN" is facing the incoming water supply. It will be necessary to spread ends of pipe apart to install filter assembly. Using two adjustable wrenches, hold incoming adapter securely with one wrench and tighten nut with second wrench. Repeat procedure for outgoing adapter.

Slowly turn on water supply to the filter and depress the red pressure-relief button on cap to release trapped air. Check for leaks. Open the nearest faucet and flush for 15 minutes.

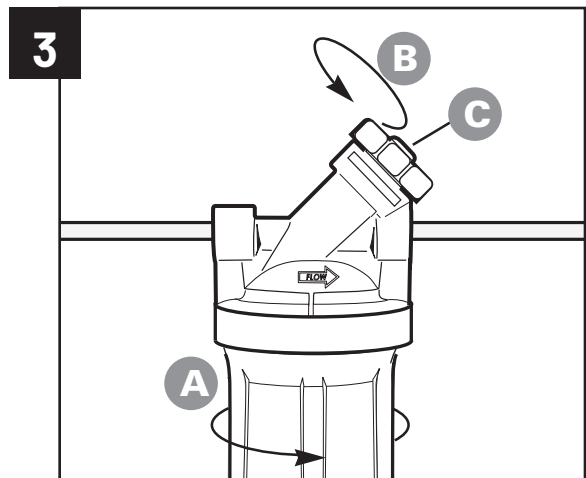
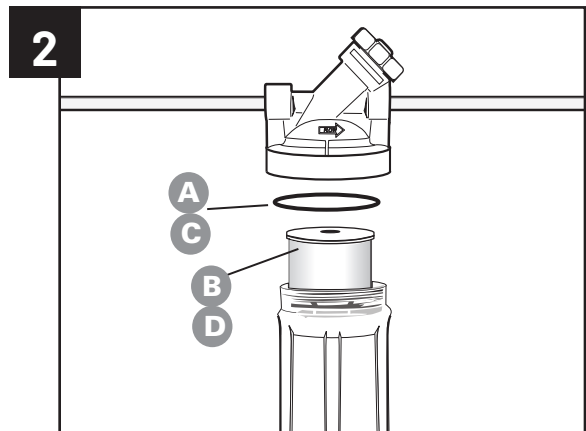
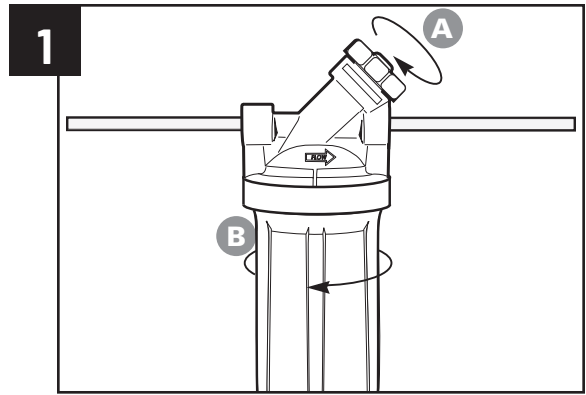
⚠ WARNING Risk of electrical shock. If your water pipes are used to ground your house's electrical system, install a No. 8 AWG jumper wire (or larger) around the filter (see Figure 5). The jumper wire must be connected at both ends by a pressure wire fitting or other connection that satisfies NEC or CEC and local codes.



FILTER CARTRIDGE REPLACEMENT

The life of the cartridge depends on the water volume used and the substances in the water. Normally the cartridge should be changed at intervals of three to six months or less. Replace the cartridge sooner if the water pressure at the faucet begins to drop noticeably or if you notice changes in the taste, color, or flow of the filtered water.

1. **(A)** Bypass water to the filter by turning the handle clockwise 1/2 turn until it comes to a stop.
NOTE: This will shut off all water flow to the housing. Water going to the household is not being filtered at this time. Be sure to fill a bucket of water first so you may clean housing after it has been removed.
(B) Remove bottom of housing by unscrewing.
2. Locate and remove large O-ring **(A)**, wipe clean of lubricant and set aside. Discard used cartridge **(B)**. Rinse out bottom of housing and fill 1/3 full with water. Add 2 tablespoons of bleach and scrub cap and bottom of housing with non-abrasive sponge or cloth. Rinse thoroughly. Lubricate O-ring **(C)** with clean silicone. Insert O-ring back into groove and smooth into place with finger.
NOTE: This step is important to ensure proper housing seal. Make sure O-ring is seated level in the groove. Insert new cartridge **(D)** over standpipe in bottom of housing.
3. **(A)** Screw bottom of housing onto the cap and hand-tighten until snug.
DO NOT OVER-TIGHTEN. Make certain cap standpipe slips into cartridge.
(B) Slowly turn handle on housing 1/2 turn counter-clockwise to allow filter to fill with water. **(C)** Depress red pressure relief button to release trapped air. Flush cartridge for 15 minutes. Check for leaks before leaving installation.



TROUBLESHOOTING

Leaks . . .

between cap and bottom of filter housing:

1. Turn off water supply and press the red pressure relief button. Remove bottom of housing.
2. Clean O-ring and O-ring groove (located directly beneath threads of housing). Inspect O-ring for defects. Replace if needed. Lubricate O-ring with clean silicone and replace securely into groove. Screw bottom of housing onto cap and hand-tighten until snug. **DO NOT OVER-TIGHTEN.**
3. Turn on water supply. Depress red pressure relief button to release trapped air. If leaks persist, or if there are other leaks on the system, turn off water supply. Call Customer Service at 800-279-9404.

on inlet/outlet connections:

1. Turn off water supply. Depress red pressure relief button to release trapped air. Tighten fittings about 1/2 turn with a wrench.
2. Turn on water supply. If leaks persist, or if there are other leaks on system, turn off water supply. Call Customer Service at: 800-279-9404.

LR-BB50 PERFORMANCE DATA SHEET

LR-BB50 Filter System LR-FB20BB Filter Cartridge

Installation Requirements:

- Do not use with water that is unsafe or of unknown quality without adequate disinfection before or after the system.
- Systems certified for cyst reduction may be used on disinfected waters that may contain filterable cysts.
- While testing was performed under laboratory conditions, actual performance may vary.



The LR-BB50 is Tested and Certified by NSF International against CSA B483.1 and NSF/ANSI Standard 53 for the reduction of Lead and Cysts.

- This system has been tested in accordance to NSF/ANSI 53 for the reduction of the substances listed below. The concentration of the indicated substance in water entering the system was reduced to a concentration less than or equal to the permissible limit for water leaving the system, as specified in NSF/ANSI 53.

Substance	Influent Challenge Concentration	Maximum Permissible Product Water	Reduction Requirements	Average Reduction
Standard 53				
Cyst**	Minimum 50,000 Microsphere/L	n/a	≥99.95%	99.99%
Lead (pH 6.5)	0.15 mg/L ± 10%	0.010 mg/L	n/a	98.8%
Lead (pH 8.5)	0.15 mg/L ± 10%	0.010 mg/L	n/a	99.0%

**NSF/ANSI Standard 53 certified to reduce cysts such as *Cryptosporidium* and *Giardia* by mechanical means.

EPA Est. 090375-MEX-001

Rated Capacity:	40,000 Gallons
Min-Max operating pressure:	30 – 90 psi
Min-Max operating temperature:	40°-100°F
Rated Service Flow (gpm):	10 gpm

ESPECIFICACIONES DE FUNCIONAMIENTO

Caudal:	37.9 L/mint
Rango de presión:	2.1 bar a 6.2 bar
Rango de temperatura:	4.4 °C a 37.8 °C

PRECAUCIONES

⚠️ ADVERTENCIA Peligro de choque eléctrico. Si las tuberías de agua de su casa se usan para conectar a tierra el sistema eléctrico de la casa, instale un puente con alambre de calibre AWG No. 8 (8.4 mm²) (o más grueso) alrededor del filtro (véase la figura 6). El alambre del puente debe estar conectado en ambos extremos mediante un conector de alambres a presión u otro tipo de conexión que cumpla con el código eléctrico NEC de los EE. UU. o con el código CEC en Canadá y con los códigos locales.

⚠️ ADVERTENCIA No lo utilice con agua que sea microbiológicamente peligrosa o de calidad desconocida sin usar una desinfección adecuada, antes o después del sistema.

⚠️ PRECAUCIÓN Los sistemas certificados para la reducción de quistes pueden usarse en aguas desinfectadas que pueden contener quistes filtrables.

⚠️ PRECAUCIÓN Debe proteger el filtro contra la congelación, la cual puede causar resquebrajaduras en el filtro y pérdida de agua.

⚠️ PRECAUCIÓN La junta en O de goma suministra un sello hermético entre la tapa y el fondo del portafiltro. Es importante que la junta esté bien asentada en la ranura más arriba de las roscas del portafiltro; de lo contrario, podría haber pérdidas de agua.

⚠️ PRECAUCIÓN Debido a la duración de servicio limitada del producto y para evitar reparaciones costosas o posibles daños debidos al agua, recomendamos encarecidamente que se reemplace el fondo de los portafiltros de plástico cada cinco años, si son transparentes, y cada diez años si son opacos. Si el fondo de su portafiltro ha estado en servicio un tiempo mayor que este periodo, debe reemplazarse inmediatamente. Feche

el fondo de todo portafiltro nuevo o de repuesto para indicar la próxima fecha recomendada de reemplazo.

⚠️ PRECAUCIÓN No utilice cinta de calefacción eléctrica en esta unidad.

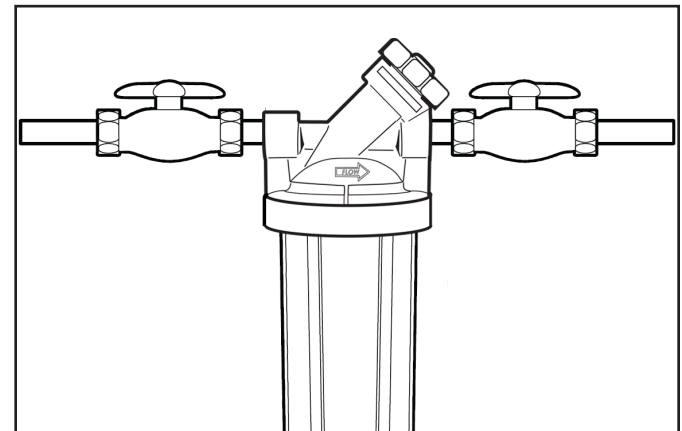
NOTA:

- Para uso únicamente con agua fría.
- Los contaminantes u otras sustancias eliminadas o reducidas por este dispositivo de tratamiento de agua no están necesariamente en su agua. Solicite al servicio de agua potable de su municipalidad una copia de sus pruebas de agua o haga que un laboratorio de prueba de agua de reputación le pruebe su agua.
- La duración del cartucho filtrante varía según el tipo de filtro, el uso y el estado del agua.
- El cartucho filtrante de repuesto que se usa con este sistema tiene una duración de servicio limitada. Los cambios en el sabor, olor y caudal del agua filtrada indican que se debe cambiar el cartucho.
- Use sólo cartuchos de repuesto Pentair.
- Esta instalación debe cumplir con todas las leyes y los reglamentos locales y estatales.
- Use sólo cinta de Plumersin respaldo adhesivo para sellar las juntas. No use compuestos para tubería ("aditivo para tuberías"), barras, ni compuestos similares en esta unidad; éstos contienen derivados de petróleo que pueden agrietar y resquebrajar el plástico del portafiltro.
- Use sólo jabón y agua para limpiar el portafiltro y sus componentes.
- Después de periodos prolongados sin uso, como por ejemplo durante las vacaciones, se recomienda que se limpie bien el sistema con una descarga de agua. Deje correr el agua durante 5 a 6 minutos antes de usarla.
- No utilice un soplete cerca de la unidad.
- Un cartucho de carbón activado puede contener una pequeña cantidad de finos de carbón (polvo negro muy fino). Es importante enjuagar un cartucho nuevo con suficiente agua después de la instalación, para eliminar los finos antes de usar el agua.
- Lleve anteojos de seguridad durante la instalación.
- El medio de adsorción agotado no se regenerará y usará. Si el medio de adsorción es afectado por el cloro, el agua prefiltrada se tratará para eliminar el cloro.

INSTRUCCIONES DE INSTALACIÓN

NOTA:

- Lea todas las instrucciones, especificaciones y precauciones antes de instalar y usar el filtro de agua.
- Es necesario contar con una llave de paso antes de instalar el filtro.
- Instale el filtro después del medidor de agua o el tanque de presión.
- Los diagramas numerados corresponden a los pasos numerados.
- Antes de instalar el filtro, determine el lugar donde se ubicará la unidad y a qué tipo de tubería se conectará la unidad. La parte superior del filtro tiene conexiones roscadas NPT de 1 pulgada moldeadas en su interior. Debajo de la carcasa, deje un espacio libre de 1 pulgada y media para facilitar el cambio del cartucho.
- La instalación recomendada tiene una válvula de cierre en los lados de la entrada y salida del filtro. La instalación que se muestra utiliza tubería de cobre. El peso del filtro debe ser el adecuado para que no genere tensión en las tuberías. La válvula de cierre de agua principal de la casa puede usarse como válvula de cierre en el lado de la entrada.



Instalación sugirió (se muestra la carcasa del filtro de 10")

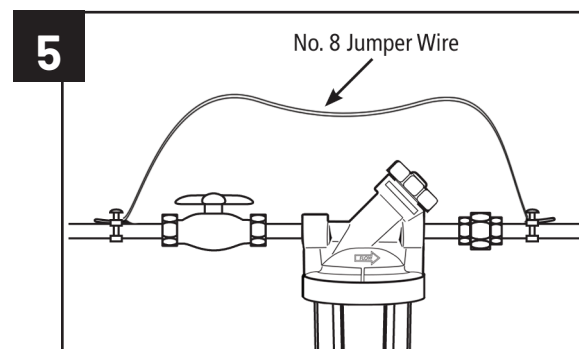
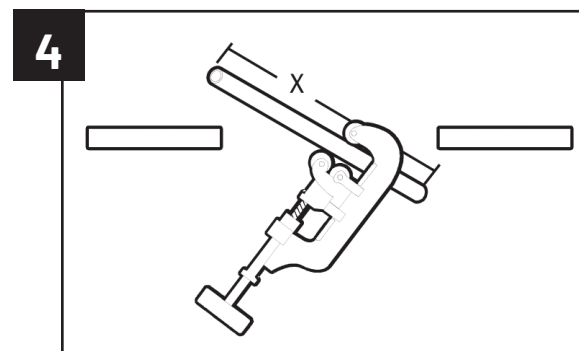
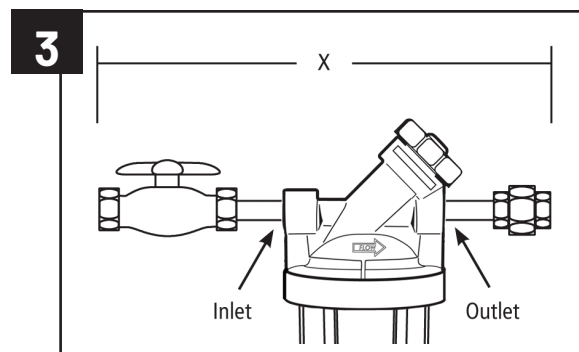
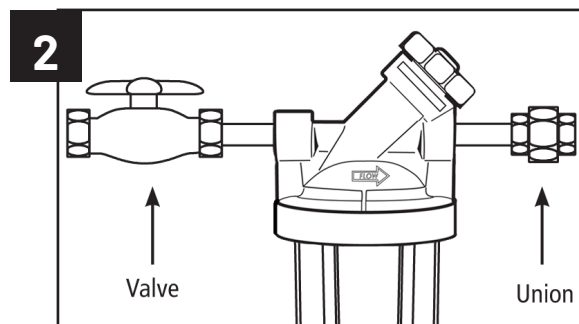
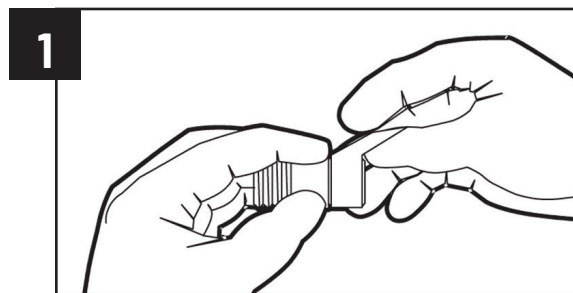
1. Aplique aproximadamente tres vueltas de cinta de plomería en sentido horario en las roscas de tubería de cada accesorio.
2. Ensamble todos los accesorios. Comience a colocar los adaptadores en la tapa con la mano. Use una llave para ajustar con firmeza. **NO AJUSTE DEMASIADO.**
3. Mida la longitud (que se muestra como X en el diagrama) en los accesorios ensamblados y reste 1 pulgada, si la instalación es en una tubería de $\frac{3}{4}$ de pulgada, o reste $1\frac{1}{2}$ pulgadas si la instalación es en una tubería de 1 pulgada. Marque la sección de la tubería que se quitará.
4. Desconecte la válvula de suministro de agua principal y abra una llave de agua en el nivel más bajo de la casa para vaciar el sistema. Corte el largo correcto de tubería. Use un cortador de tubería o sierra para metales. Lime o lije los extremos de la tubería para asegurarse de que estén lisos y parejos.

NOTA: tenga una cubeta cerca para recolectar el agua que pueda salir de la tubería.

5. Alinee el conjunto del filtro con los extremos de la tubería y procure que la abertura de la tapa, que está marcada con "IN" (Entrada), apunte hacia la entrada del suministro de agua. Para instalar el conjunto del filtro será necesario separar los extremos de la tubería. Use dos llaves inglesas y sostenga con firmeza el adaptador de entrada con una llave y ajuste la tuerca con la otra llave. Repita el procedimiento para el adaptador de salida.

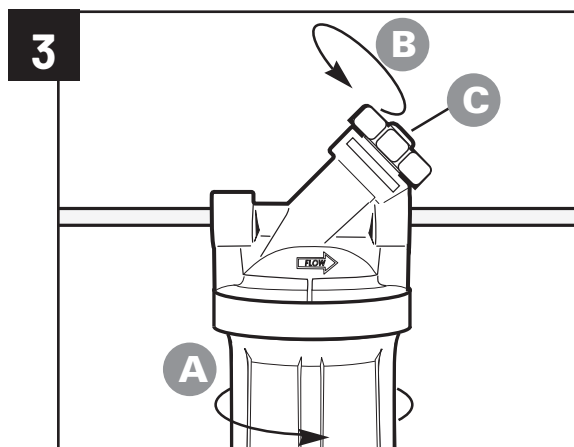
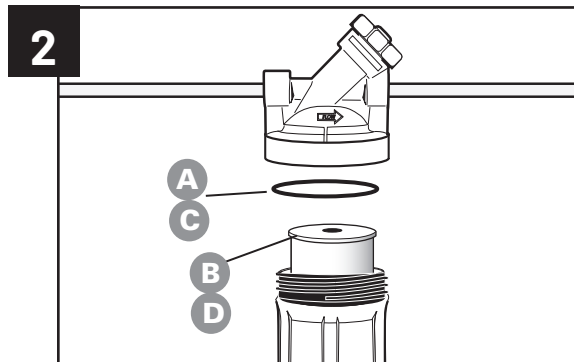
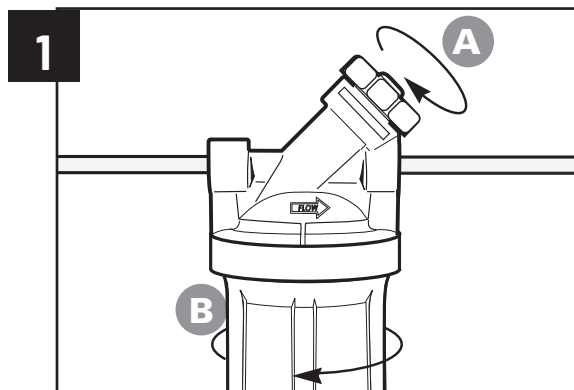
Active lentamente el suministro de agua hacia el filtro y presione el botón de liberación de presión de color rojo para que salga el aire atrapado. Verifique si hay goteras. Abra la llave de agua más cercana y deje correr el agua durante 15 minutos.

⚠ ADVERTENCIA Riesgo de descarga eléctrica. Si utiliza la cañería de agua para la conexión a tierra del sistema eléctrico de su casa, instale un cable de puente AWG n.º. 8 (o más grande) alrededor del filtro (consulte la figura 5). El cable de puente debe conectarse a ambos extremos mediante un cople de cable a presión u otra conexión que cumpla con las normativas locales NEC o CEC.



REEMPLAZO DE CARTUCHO DE FILTRO

- La vida útil del cartucho depende del volumen de agua usado y las sustancias que estén presentes en el agua. Por lo general, el cartucho debería cambiarse con intervalos de tres a seis meses o menos. Reemplace el cartucho antes si la presión del agua en la llave de agua comienza a gotear en forma evidente o si detecta cambios de sabor, color o flujo del agua filtrada.
- (A) Derive el agua hacia el filtro; para hacerlo, gire la manivela en sentido horario a la mitad de su recorrido hasta que se detenga. **NOTA:** esta acción cerrará todo el flujo de agua hacia la carcasa. En este momento, el agua que circula por la casa no está filtrada. Primero, asegúrese de llenar una cubeta para que pueda limpiar la carcasa después de haberla retirado. (B) Desenrosque la parte inferior de la carcasa para retirarla.
 - Ubique y retire la junta tórica grande (A), limpie el lubricante y déjela a un lado. Deseche el cartucho usado (B). Enjuague la parte inferior de la carcasa y llene con 1/3 de agua. Añada 2 cucharadas de lejía y friegue la tapa y la parte inferior de la carcasa con una esponja o un paño no abrasivo. Enjuague completamente. Lubrique la junta tórica (C) con silicona limpia. Vuelva a insertar la junta tórica en la ranura en forma suave con el dedo. **NOTA:** este paso es importante para garantizar el sellado adecuado de la carcasa. Asegúrese de que la junta tórica esté fijada en forma completa en la ranura. Inserte el cartucho nuevo (D) encima del tubo montante, en la parte inferior de la carcasa.
 - (A) Ajuste la parte inferior de la carcasa a la tapa con la mano hasta que quede ceñida. **NO AJUSTE DEMASIADO.** Procure que el tubo montante de la tapa calce en el cartucho. (B) Gire lentamente la manivela en la carcasa a la mitad de su recorrido y en sentido antihorario para permitir que el filtro se llene con agua. (C) Presione el botón de liberación de presión rojo para dejar salir el aire atrapado. Enjuague el cartucho por 15 min. Verifique que no haya fugas antes de dejar la instalación.



LOCALIZACIÓN Y SOLUCIÓN DE PROBLEMAS

Pérdidas . . .

de agua entre la tapa y el fondo del portafiltro:

- Corte el suministro de agua y oprima el botón de descarga de presión. Quite las bases de los portafiltros.
- Limpie y lubrique la junta en O con grasa de silicona. Verifique que las juntas en O no tengan defectos. Reemplácelas si es necesario. Además, limpie la ranura donde se asienta la junta en O con un paño limpio. Vuelva a poner la junta en O en la ranura arriba de las roscas. Enrosque a mano firmemente el fondo del portafiltro de nuevo a la tapa.
NO APRIETE DEMASIADO.
- Abra la llave de suministro de agua. Presione el botón rojo de descarga de presión para expulsar el aire atrapado. Si todavía hay pérdidas, o si hay otras pérdidas en el sistema, corte el suministro de agua. Llame al Servicio al Cliente de al 800-279-9404.

en las conexiones de entrada/salida:

- Corte el abastecimiento de agua. Presione el botón rojo de descarga de presión para expulsar el aire atrapado. Para conexiones de latón, apriete firmemente la tuerca 1/2 vuelta con una llave.
- Abra la llave de suministro de agua. Si todavía hay pérdidas, o si hay otras pérdidas en el sistema, corte el suministro de agua. Llame al Servicio al Cliente de al 800-279-9404.

HOJA DE DATOS DE RENDIMIENTO LR-BB50

Sistema de filtración LR-BB50

Cartucho del filtro LR-FB20BB

Requisitos de instalación:

- No lo utilice con agua que no sea segura o tenga calidad desconocida sin una desinfección adecuada antes o después del sistema
- Los sistemas certificados para la reducción de quistes pueden usarse en aguas desinfectadas que pueden contener quistes filtrables.
- Aunque las pruebas se efectuaron en condiciones de laboratorio, el funcionamiento real puede variar.



El LR-BB50 está probado y certificado por NSF International contra CSA B483.1 y NSF / ANSI Standard 53 para la reducción de plomo y quistes.

- Este sistema ha sido probado de acuerdo con NSF/ANSI 53 en cuanto a la reducción de las sustancias indicadas abajo. La concentración de la sustancia indicada en el agua que ingresa al sistema se redujo a una concentración menor o igual al límite permisible de agua que sale del sistema, según lo especificado en NSF/ANSI 53.

Sustancia	Reto Influyente Concentración	Agua máxima permisible del producto	Requisitos de reducción	Reducción promedio
Estándar 53				
Quiste**	Mínimo 50,000 microesferas/L	n/a	≥99.95%	99.99%
Plomo (pH 6.5)	0.15 mg/L ± 10%	0.010 mg/L	n/a	98.8%
Plomo (pH 8.5)	0.15 mg/L ± 10%	0.010 mg/L	n/a	99.0%

**Certificado con la norma 53 de NSF/ANSI para reducir quistes como los de *Cryptosporidium* y *Giardia* por medios mecánicos..

EPA Est. 090375-MEX-001

Capacidad nominal:	151416 litros
Presión operativa mínima y máxima:	2.0 – 6.2 bar
Temperatura operativa mínima y máxima:	4.4°-37.8°C
Caudal nominal de servicio (Lpm):	37.9 Lpm

CARACTÉRISTIQUES DE FONCTIONNEMENT

Débit:	37.9 L/min
Gammes de pression:	2,1-6,2 bar
Gammes de températures:	4.4°C-37.8°C

PRÉCAUTIONS À PRENDRE

⚠ AVERTISSEMENT Risque de secousses électriques. Si les tuyaux d'eau sont utilisés pour mettre à la terre l'installation électrique de l'habitation, poser un fil de liaison de calibre n° 8 AWG (8,4 mm²) (ou de plus gros diamètre) entre les tuyaux d'arrivée et de sortie du filtre (voir la Figure 1). Chaque extrémité du fil de liaison doit être serrée sur les tuyaux à l'aide de colliers ou de toute autre connexion conforme aux codes NEC ou CCE et de la municipalité. Pour de plus amples renseignements, s'adresser à l'inspecteur des bâtiments ou à un électricien qualifié.

⚠ AVERTISSEMENT Ne pas utiliser ce filtre avec de l'eau microbiologiquement dangereuse ou de qualité inconnue sans prévoir une désinfection adéquate avant ou après le système.

⚠ AVERTISSEMENT Les systèmes certifiés pour la réduction des kystes peuvent être utilisés sur des eaux désinfectées pouvant contenir des kystes filtrables.

ATTENTION Le filtre doit être protégé contre le gel, car il risque de se fissurer et de provoquer une fuite d'eau.

ATTENTION Le joint torique en caoutchouc réalise l'étanchéité entre le couvercle et le fond du boîtier. Il est important que le joint torique soit correctement enfoncé dans la gorge située au-dessus des filets du boîtier sinon il y a risque qu'une fuite d'eau se produise.

ATTENTION Parce que la durée de vie utile du produit est limitée et afin d'éviter des réparations coûteuses ou des dégâts des eaux éventuels, nous vous recommandons fortement de remplacer les fonds de boîtier en plastique, tous les cinq ans pour les boîtiers transparents et tous les dix ans pour les boîtiers opaques. Si votre fond de boîtier a été en service plus longtemps, il faut le remplacer immédiatement. Dater tout fond de boîtier neuf ou de rechange pour indiquer la date future de remplacement.

INSTRUCTIONS POUR L'INSTALLATION

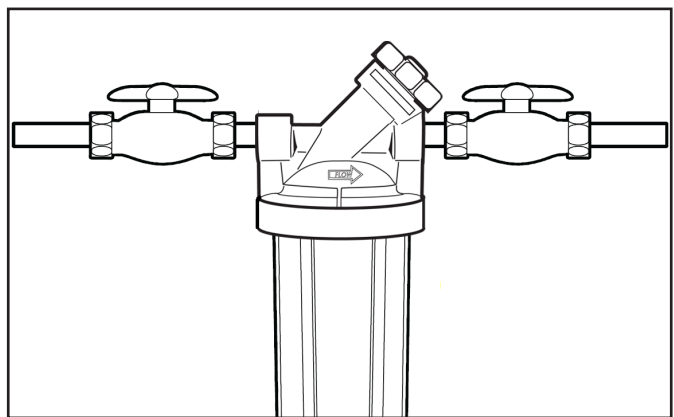
REMARQUE:

- Veuillez lire toutes les instructions, spécifications et précautions avant d'installer et d'utiliser le filtre à eau.
- Une valve d'arrêt doit être installée avant le filtre.
- Installez le filtre après le compteur d'eau ou le réservoir sous pression.
- Les digrammes numérotés correspondent aux étapes numérotées.
- Avant d'installer le filtre, déterminez où placer l'unité et à quel type de tuyau l'unité sera connectée. La tête du filtre comprend des connexions filetées NPT de 1 pouce et moulées. Laissez un dégagement de 1/2 pouce au-dessous du logement du filtre pour pouvoir changer la cartouche.
- Il est recommandé d'installer des valves d'arrêt sur les tuyaux d'arrivée et de sortie du filtre. L'installation représentée est faite avec des tuyaux de cuivre. Le filtre doit être supporté afin de ne pas peser sur les tuyaux. La valve principale d'arrêt d'eau de la maison peut servir de valve d'arrêt d'arrivée.

ATTENTION Ne pas utiliser de ruban chauffant électrique avec ce filtre.

REMARQUES:

- Pour usage sur eau froide uniquement.
- Les contaminants et autres substances enlevées ou réduites par ce système de traitement d'eau ne se trouvent pas forcément dans votre eau. Demandez une copie d'analyse à votre service d'eau municipal ou faites tester votre eau par un laboratoire d'essai de bonne renommée.
- La vie des cartouches filtrantes dépend du type de filtre, de l'utilisation et de la qualité de l'eau.
- La cartouche filtrante de rechange utilisée sur cet appareil a une durée de vie limitée. Un changement du goût, de l'odeur ou de débit de l'eau filtrée indique que la cartouche filtrante doit être remplacée.
- Utilisez exclusivement des cartouches de rechange Pentair.
- L'installation doit se conformer à tous les règlements en vigueur de la province et de la municipalité.
- Pour rendre les raccords étanches, n'utiliser que du ruban d'étanchéité en sparadrap non adhésif. Ne pas utiliser de pâte pour raccords filetés ou de produits identiques avec ce filtre, car ces produits contiennent des dérivés du pétrole qui causeront le craquelage et la fissuration du plastique du filtre.
- N'utiliser que du savon et que de l'eau pour nettoyer la cuve et les éléments du filtre.
- Après de longues périodes d'inactivité, comme par exemple après des vacances, il est recommandé de rincer le système à fond en laissant l'eau couler pendant 5 à 6 minutes avant l'utilisation.
- NE PAS utiliser de chalumeau près du filtre en plastique.
- Il se peut qu'une cartouche au charbon actif contienne un petit nombre de fines particules de carbone (poudre noire très fine). Après l'installation d'une cartouche neuve, il convient de la purger avec suffisamment d'eau pour enlever les particules avant de se servir de l'eau.
- Porter des lunettes de sécurité pour procéder à l'installation de ce filtre.
- Le matériau d'adsorption ne peut être récupéré ni réutilisé. Si le matériau d'adsorption est affecté par le chlore, l'eau pénétrant dans le système doit être traitée afin que le chlore en soit éliminé.



l'installation suggée (boîtier de filtre 10" illustré)

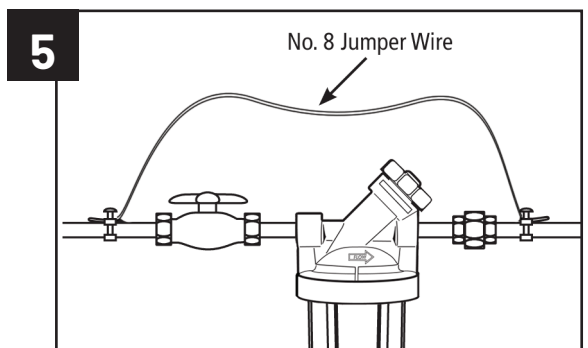
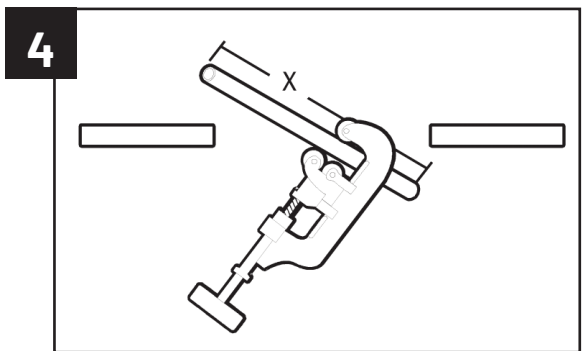
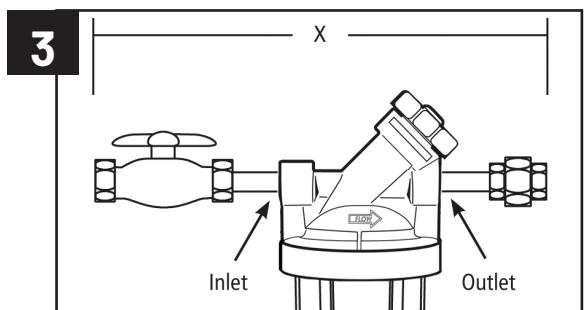
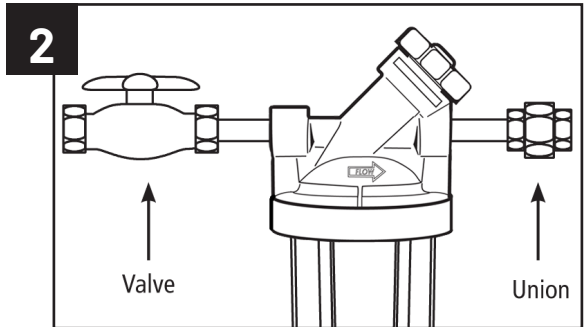
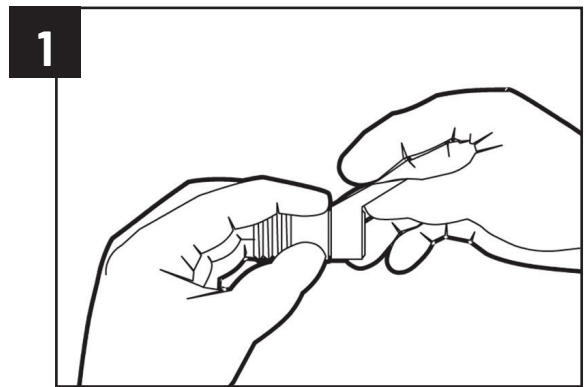
1. Entourez les filetages de tuyau de chaque raccord avec trois tours de sparadrap dans le sens horaire.
2. Assemblez tous les raccords. Commencez à visser les adaptateurs dans le capuchon à la main. Serrez-les solidement avec une clé. **NE SERREZ PAS TROP.**
3. Mesurez la longueur (indiquée par un X sur le diagramme) en travers des raccords assemblés et soustrayez 1 pouce si vous installez un tuyau de 3/4 de pouce ou 1/2 pouce si vous installez un tuyau de 1 pouce. Marquez la section du tuyau à retirer.
4. Fermez la valve d'arrivée d'eau principale et ouvrez un robinet situé sur le tuyau le plus bas de votre maison pour purger le système. Coupez le tuyau à la longueur voulue. Utilisez un coupe-tuyau ou une scie à métaux. Limez ou abrasez les extrémités du tuyau pour vous assurer qu'elles sont lisses et perpendiculaires.

REMARQUE : Ayez un seau à proximité pour recueillir l'eau qui pourrait sortir du tuyau.

5. Aligned l'assemblage du filtre avec les extrémités du tuyau en vous assurant que l'ouverture du capuchon marquée IN fait face à l'eau d'arrivée. Il sera nécessaire d'écarter les extrémités du tuyau pour installer l'assemblage du filtre. En utilisant deux clés ajustables, tenez solidement l'adaptateur d'arrivée avec une clé et vissez l'écrou avec la deuxième clé, Répétez la procédure pour l'adaptateur de sortie.

Ouvrez lentement l'arrivée d'eau allant au filtrer et appuyez sur le bouton rouge de dégagement de pression sur le capuchon pour éliminer l'air emprisonné. Regardez s'il y a des fuites. Ouvrez le robinet le plus près et laissez couler pendant 15 minutes.

⚠ AVERTISSEMENT Risque d'électrocution. Si les tuyaux d'eau servent à mettre le système électrique de la maison à la terre, installez un câble temporaire n° 8 AWG (ou plus gros) autour du filtre (Figure 5). Le câble temporaire doit être raccordé à ses deux extrémités à un raccord pour câble à pression ou à une autre connexion conforme à NEC, CEC et aux codes locaux.



REPLACEMENT DE LA CARTOUCHE FILTRE

- La durée utile de la cartouche dépend du volume d'eau utilisé et des substances se trouvant dans l'eau
 - Normalement la cartouche doit être remplacée à des intervalles de trois à six mois ou moins. Remplacez la cartouche plus fréquemment si la pression d'eau du robinet commence à diminuer ou si vous remarquez des changements de goût, de couleur ou de débit de l'eau filtrée.
1. (A) Détournez l'eau allant au filtre en tournant la poignée de 1/2 tour dans le sens horaire jusqu'à ce qu'elle s'arrête. **REMARQUE** : Ceci arrêtera toute l'eau allant au logement du filtre. L'eau à usage domestique ne sera pas filtrée à ce moment-là. Assurez-vous d'abord de remplir un seau d'eau de manière à pouvoir nettoyer le logement du filtre après l'avoir retiré. (B) Dévissez le fond du logement du filtre pour le retirer.
 2. Trouvez et retirez le large joint torique (A), nettoyez le lubrifiant qui s'y trouve et mettez-le de côté. Jetez la cartouche usée (B). Rincez le fond du logement du filtre et remplissez d'eau au tiers. Ajoutez deux grandes cuillerées d'eau de Javel et grattez le capuchon et le fond du logement du filtre avec une éponge ou un linge non abrasif. Rincez parfaitement. Lubrifiez le joint torique (C) avec du silicone propre. Remettez le joint torique dans la rainure et lissez quand il est en place avec les doigts. **REMARQUE** : Cette étape est importante pour assurer l'étanchéité du logement du filtre. Assurez-vous que le joint torique est enfoncé à niveau dans la rainure. Insérez la nouvelle cartouche (D) sur le tube vertical dans le fond du logement du filtre.
 3. (A) Vissez le fond du logement du filtre sur le capuchon et serrez à la main. **NE SERREZ PAS TROP**. Assurez-vous que le tube vertical du capuchon glisse dans la cartouche. (B) Tournez lentement d'un demi-tour dans le sens antihoraire la poignée sur le logement du filtre afin que le filtre se remplisse d'eau. (C) Appuyez sur le bouton rouge de dégagement de pression pour éliminer l'air emprisonné. Rincez la cartouche durant 15 minutes. Regardez s'il y a des fuites avant de quitter l'installation.

GUIDE DE DÉPANNAGE

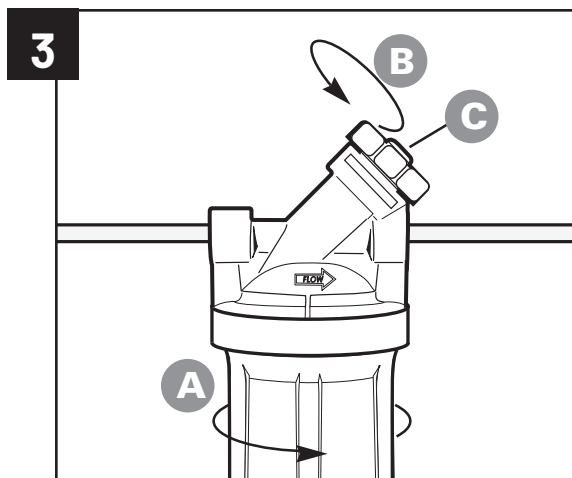
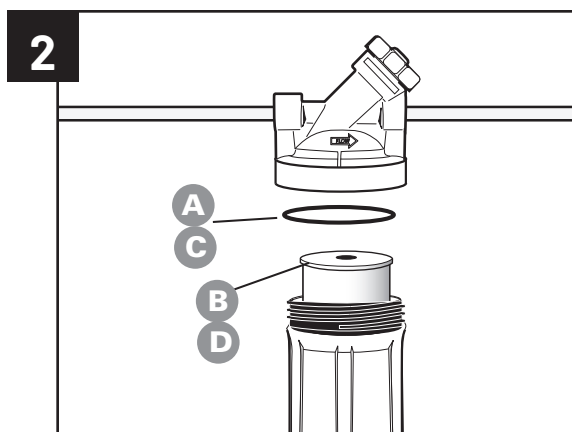
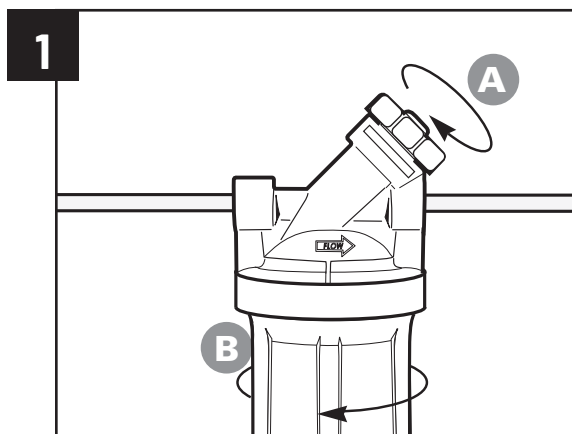
Fuites . . .

entre le couvercle et le fond du boîtier :

1. Coupez l'arrivée d'eau et appuyez sur le bouton de dépressurisation. Démontez les fonds de boîtier.
2. Nettoyez le joint torique et lubrifiez-le avec de la graisse au silicone. Examinez le joint torique pour voir s'il est défectueux. Remplacez-le au besoin. Nettoyez également la gorge du joint torique avec un chiffon propre. Remettez le joint torique dans sa gorge située au-dessus des filets. Revissez fermement le fond de boîtier sur le couvercle à la main. **NE SERREZ PAS TROP FORT.**
3. Ouvrez l'eau. Appuyez sur le bouton rouge de dégagement de pression pour relâcher l'air emprisonné. Si la fuite persiste, ou s'il y a d'autres fuites dans l'appareil, coupez l'arrivée d'eau. Appelez le service client en composant le 800-279-9404.

aux raccords d'entrée ou de sortie :

1. Coupez l'arrivée d'eau. Appuyez sur le bouton rouge de dégagement de pression pour relâcher l'air emprisonné. Pour les raccords en laiton, serrez bien les écrous en leur donnant environ un 1/2 tour à la clé.
2. Ouvrez l'eau. Si la fuite persiste, ou s'il y a d'autres fuites dans l'appareil, coupez l'arrivée d'eau. Appelez le service client en composant le 800-279-9404.



LR-BB50 FICHE TECHNIQUE DE PERFORMANCE

Système de filtration LR-BB50

Cartouche de filtre LR-FB20BB

Spécifications d'installation:

- Ne pas utiliser avec de l'eau dangereuse ou de qualité inconnue sans désinfection adéquate avant ou après le système.
- Les systèmes certifiés pour la réduction des kystes peuvent être utilisés sur des eaux désinfectées pouvant contenir des kystes filtrables.
- Bien que les tests aient été effectués dans des conditions de laboratoire, la performance réelle peut varier.



Le LR-BB50 est testé et certifié par NSF International contre CSA B483.1 et NSF / norme ANSI 53 pour la réduction du plomb et des kystes.

- Ce système a été testé conformément à la norme NSF/ANSI 53 pour la réduction des substances figurant dans la liste ci-dessous. La concentration de la substance indiquée dans l'eau entrant dans le système a été réduite à une concentration inférieure ou égale à la limite autorisée pour l'eau quittant le système, comme spécifié par la norme NSF/ANSI 53.

Substance	Défi influent Concentration	Eau de produit maximale autorisée	Exigences de réduction	Réduction moyenne
Standard 53				
Kyste**	Le minimum 50 000 microsphères/L	n/a	≥99.95%	99.99%
Plomb (pH 6.5)	0.15 mg/L ± 10%	0.010 mg/L	n/a	98.8%
Plomb (pH 8.5)	0.15 mg/L ± 10%	0.010 mg/L	n/a	99.0%

**Certifié NSF/ANSI, norme 53, pour réduire les spores tels que *Cryptosporidium* et *Giardia* par des moyens mécaniques.

EPA Est. 090375-MEX-001

Capacité nominale:	151416 litres
Pression de fonctionnement minimum et maximum:	2.0 - 6.2 bar
Température de fonctionnement minimum et maximum:	4.4°-37.8°C
Débit de service nominal (Lpm):	37.9 Lpm

For Pentair Product Warranties visit: }
Pentair para las gasantías de los productos visite: } **pentair.com**
Pour Pentair garanties produit visitez le site: }



13845 BISHOPS DR., SUITE 200, BROOKFIELD, WI 53005 USA
P: 262.238.4400 | WWW.PENTAIR.COM
CUSTOMER CARE: 800.279.9404 | tech-support@pentair.com
© 2019 Pentair Residential Filtration, LLC. All rights reserved.

¹For a detailed list of where Pentair trademarks are registered, please visit pentair.com/en/registrations.html. Pentair trademarks and logos are owned by Pentair plc or its affiliates. Third party registered and unregistered trademarks and logos are the property of their respective owners.

240329 REV B SE19